

Archeologische Berichten Nijmegen – Briefrapport 238

**EEN ARCHEOLOGISCHE BEGELEIDING  
AAN DE KRAYENHOFFLAAN 25  
(NIJMEGEN)**

Jeroen Oosterbaan

*met een bijdrage van*

Arjan den Braven

© 2017 Gemeente Nijmegen, Bureau Leefomgevingskwaliteit, Archeologie

Een archeologische begeleiding aan de Krayenhofflaan 25 (Nijmegen)

J. Oosterbaan met een bijdrage van J.A. den Braven

Projectleider: H. van Enckevort

Vormgeving: R.M.H.C. Mols  
Tekstredactie: H. van Enckevort

In opdracht van: gemeente Nijmegen

Autorisatie: H. van Enckevort

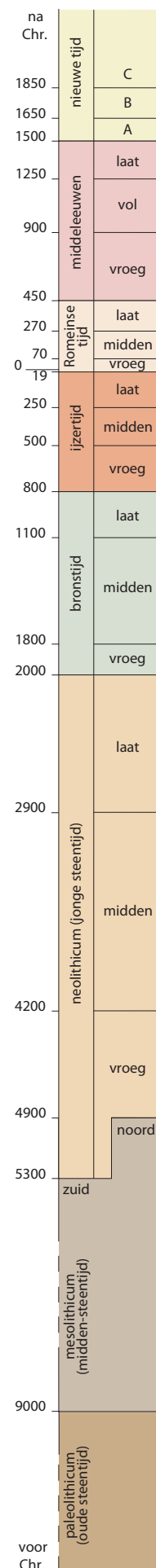
ISSN 2212-5337

Niets van deze uitgave mag worden veelevoudigd in een geautomatiseerd gegevensbestand of openbaar gemaakt door middel van druk, fotokopie, microfilm of op welke andere wijze ook zonder voorafgaande schriftelijke toestemming van de uitgever. Voor zover het maken van kopieën uit deze uitgave is toegestaan op grond van artikel 16B Auteurswet 1912 jo, het besluit van 29 juni 1974, St.b. 351, zoals gewijzigd bij Besluit van 23 augustus 1985, St.b. 471 en artikel 17 Auteurswet 1912, dient men daarvoor wettelijk verschuldigde vergoedingen te voldoen aan de Stichting Reprorecht (Postbus 882, 1180 AW Amstelveen).

Voor het overnemen van gedeelte(n) van deze uitgave in bloemlezingen, readers en andere compilatiewerken (artikel 16 Auteurswet 1912) dient men zich tot de uitgever te wenden.

De Gemeente Nijmegen aanvaardt geen aansprakelijkheid voor eventuele schade voortvloeiend uit de toepassing van de adviezen of het gebruik van de resultaten van dit onderzoek.

No part of this book may be reproduced in any form, by print, photoprint, microfilm or any other means, without the written permission from the publisher.



# INHOUD

---

1 Inleiding .....	5
2 Archeologisch, historisch en landschappelijk kader .....	7
3 Doel van het onderzoek .....	9
4 Methodiek van het veldwerk .....	10
5 Resultaten van het veldwerk .....	11
5.1 Bodemopbouw .....	11
5.2 Romeinse crematiegraven .....	11
5.3 Catalogus van de graven en losse vondsten .....	12
5.4 Overige sporen .....	17
6 Vondsten .....	17
<i>met Arjan den Braven</i> .....	
7 Conclusie .....	18
Literatuur .....	19
Illustratieverantwoording .....	19
Lijst van afgebeelde vondsten .....	20



# 1 INLEIDING

Op 7 april 2016 heeft Bureau Leefomgevingskwaliteit/Archeologie van de gemeente Nijmegen (BLAN) in opdracht van het Projectbureau Stadsingenieurs van de gemeente Nijmegen een archeologisch onderzoek uitgevoerd op het perceel aan de Krayenhofflaan 25 in Nijmegen (fig. 1 en 2). De aanleiding voor het onderzoek was het realiseren van een aanbouw bij het bestaande huis van 9 bij 3 m. De grondroerende werkzaamheden die met de uitbreiding van het pand gepaard gingen zijn archeologisch begeleid.

Dit onderzoek is als een zogeheten Hillen-project uitgevoerd. Graafwerkzaamheden in gebieden van zeer hoge archeologische waarde (waarde 3) op de Archeologische Beleidskaart van de gemeente Nijmegen mogen zonder een omgevingsvergunning worden uitgevoerd, indien er minder dan 50 m<sup>2</sup> verstoord wordt.<sup>1</sup> Dat is bij dit project het geval. De motie Hillen, op 25 juni 2014 door de gemeenteraad aangenomen, maakt het mogelijk om alle bodemingrepen onder de 50 m<sup>2</sup> binnen de aandachtszones met waarde 3 te monitoren en archeologisch te begeleiden. Hierdoor moeten met vernietiging bedreigde archeologische waarden gedocumenteerd en veiliggesteld worden, en wordt tegelijkertijd de impact van het facetbestemmingsplan (ook vastgesteld op 25 juni 2014) op die delen van Nijmegen met archeologisch zeer hoge waarden onderzocht. Dit onderzoek is uitgevoerd op kosten van de gemeente Nijmegen, en vond plaats met toestemming van de eigenaar van het pand, de heer F. van Wezel. De werkzaamheden zijn uitgevoerd conform het Programma van Eisen,<sup>2</sup> de vigerende Kwaliteitsnorm Nederlandse Archeologie 3.3 en de richtlijnen zoals die zijn vastgelegd in de Werkinstructies van het Bureau Leefomgevingskwaliteit/Archeologie van de gemeente Nijmegen (BLAN).



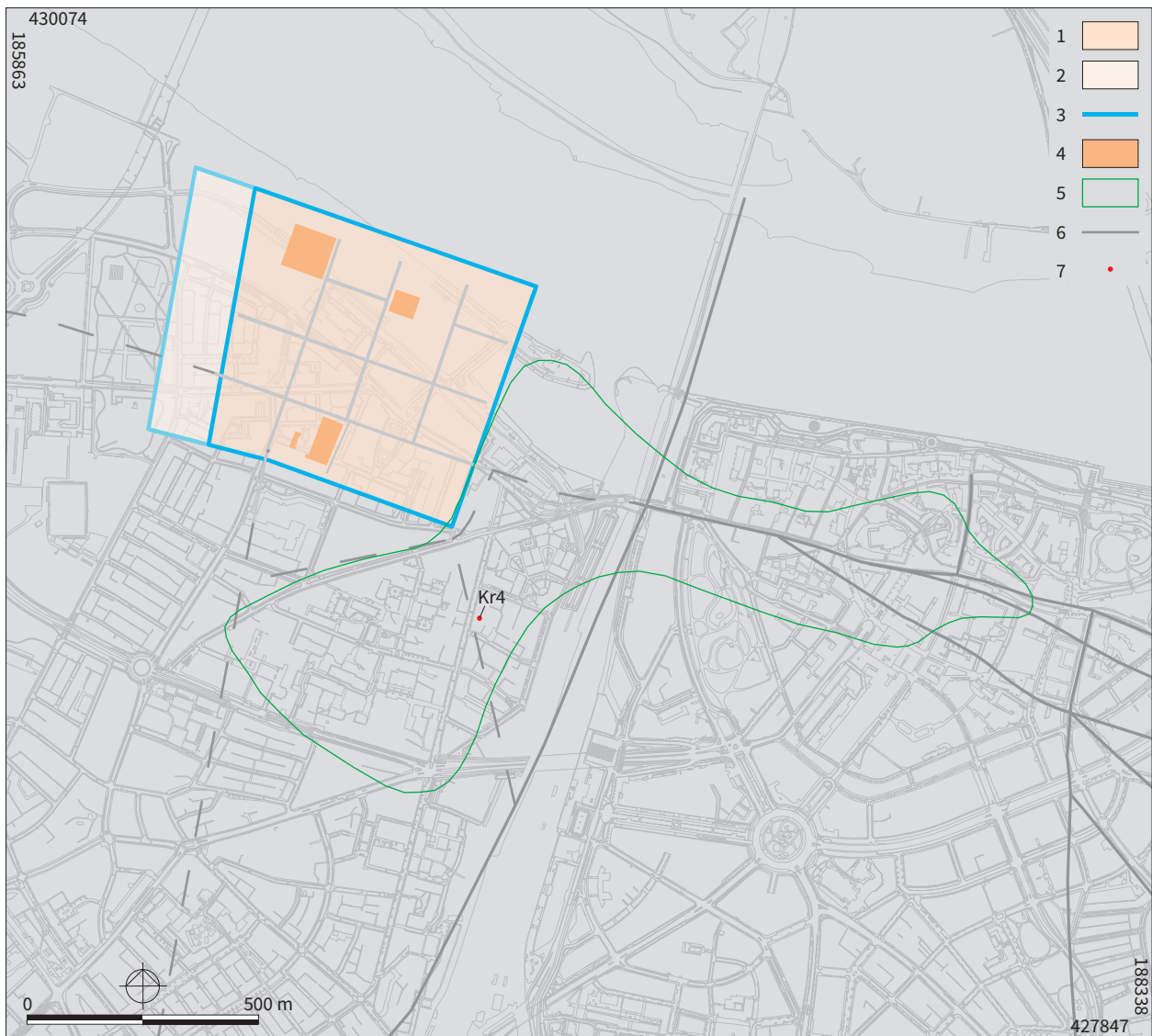
Figuur 1. Locatie van het onderzoeksgebied.

RM

provincie:	Gelderland
gemeente:	Nijmegen
plaats:	Nijmegen
toponiem:	Krayenhofflaan 25
kadastrale gegevens:	gemeente Nijmegen NBH00, sectie I, nr. 02935
kaartblad:	40C
RD-centrumcoördinaat:	186.880/428.777
opdrachtgever:	gemeente Nijmegen
bevoegd gezag:	gemeente Nijmegen
projectverantwoordelijke:	H. van Enckevort
projectcode:	Kr4
soort onderzoek:	archeologische begeleiding protocol opgraven
Archis3-onderzoeksmeldingsnummer:	3996033100

1 | Gemeente Nijmegen, 2009: *Archeologische Beleidskaart Gemeente Nijmegen. Beschrijving van de terreinen.*

2 | J. Oosterbaan, 2016: *PvE Krayenhofflaan 25, Nijmegen.*



Figuur 2. Locatie van het onderzoeksgebied binnen de contouren van het grafveld van Ulpia Noviomagus. 1 Ulpia Noviomagus tot ca. 170, 2 Ulpia Noviomagus na ca. 200, 3 gracht, 4 contouren van belangrijke gebouwen, 5 weg, 6 omtrek van het grafveld, 7 opgravingslocatie.

RS

CMA/AMK-status:	967 (terrein van hoge archeologische waarde, Voorstadslaan, Theresiakerk Biezenstraat) en 12653 (terrein van archeologische waarde, Nijmegen-Centrum).
ABK-code en -status:	Z-07 (Nijmegen-West), terrein van zeer hoge archeologische waarde (waarde 3)
complex en ABR-codering:	crematiegrafveld (GVC)
periode(n):	Romeinse tijd (ROM), nieuwe tijd (NT)
oppervlak van het onderzoek:	27 m <sup>2</sup>
geomorfologische context:	spoelzandwaaier
voormalig grondgebruik:	parkeerplaats naast huis
uitvoering van het veldwerk:	4 april 2016
veldteam:	Carmen Harmsen (Senior KNA-archeoloog), Gijs Kroes (veldmedewerker), Jeroen Oosterbaan (Senior KNA-archeoloog), Robin Stoots (KNA-archeoloog)
coördinatie:	Kees Brok, Marius van Dam
beheer en plaats documentatie:	gemeentelijk depot voor bodemvondsten Nijmegen

## 2 ARCHEOLOGISCH, HISTORISCH EN LANDSCHAPPELIJK KADER

---

Het onderzoeksgebied is gelegen in een gebied waar de ondergrond bestaat uit zand dat na de vorming van de stuwwallen in de voorlaatste ijstijd, het Saalien (ca. 236.000–138.000 jaar geleden), van de toppen van de stuwwal in Nijmegen-Oost is afgespoeld. Dit ligt op de door de rivieren gedeponeerde zand- en grindafzettingen van de Formatie van Kreftenheye. Het vormde een geschikt gebied voor menselijke bewoning, waardoor resten uit verschillende perioden zijn aangetroffen bij eerder uitgevoerd archeologisch onderzoek. De onderzoeksresultaten zijn verwerkt op de archeologische beleidskaart van de gemeente Nijmegen. Het onderzoeksterrein ligt op deze kaart in zone Z-07, Nijmegen-West genaamd.<sup>3</sup> In dit deel van Nijmegen worden resten uit de prehistorie, Romeinse tijd, late middeleeuwen en nieuwe tijd verwacht.

### Romeinse tijd

De te verwachten resten uit de Romeinse periode zijn te koppelen aan het Romeinse grafveld dat nabij de Romeinse stad *Ulpia Noviomagus* is gelegen. Deze stad, gelegen in het huidige Waterkwartier, werd kort na 70 na Chr. gesticht en was de hoofdplaats van de *civitas Batavorum*. Het onderzoeksterrein aan de Krayenhofflaan ligt op ca. 250 m ten zuidoosten van de begrenzing van deze stad (fig. 2). *Ulpia Noviomagus* is gebouwd als stedelijke opvolger van de tijdens de Bataafse opstand (69–70 na Chr.) verwoeste stad *Oppidum Batavorum*, dat nabij het Valkhof gelegen was. De stad kreeg rond 100 na Chr. stadsrechten en kende een stratenpatroon dat als typisch gezien mag worden voor Romeinse steden. De straten zijn in een schaakbordpatroon uitgezet, waarmee rechte woonblokken, of *insulae*, gecreëerd werden. Binnen deze *insulae* is stenen bebouwing aangetroffen die hoofdzakelijk door civiele bevolking bewoond werd. Rond de stad zijn vermoedelijk kort na 160 een stadswal en -gracht aangelegd die de stad tegen invallen moest beschermen. Tot 170 kende de *Ulpia Noviomagus* een voorspoedige groei, totdat bij invallen de stad in as werd gelegd. Daarna is de stad weer opgebouwd en in westelijke richting vergroot, waarna nieuwe vestingwerken (stadsmuur en -gracht) werden aangelegd, maar heeft het de grandeur uit de eerste helft van de 2<sup>e</sup> eeuw niet meer herkreten. Kort na 270 na Chr. is de stad definitief verlaten.

Begravingen vonden in de Romeinse tijd vooral plaats langs de uitvalswegen buiten de stad. Ook nabij *Ulpia Noviomagus* zijn sinds het begin van de 20<sup>e</sup> eeuw talrijke graven aangetroffen. Hieruit is de begrenzing van het areaal waar de doden werden begraven bij benadering gedestilleerd. Het onderzoeksgebied aan de Krayenhofflaan bevindt zich binnen de contouren van het grafveld (fig. 2).

Het onderzoek naar het grafveld van *Ulpia Noviomagus* heeft zich vooral geconcentreerd in het gebied tussen de Krayenhofflaan, Voorstadslaan en Marialaan. Hierbij is veel inzicht verkregen in een deel van het grafveld. Het oudste archeologische onderzoek naar het grafveld dateert uit de jaren dertig van de vorige eeuw. Destijds heeft Henk Brunsting in het kader van zijn proefschrift opgravingen uitgevoerd en gegevens verzameld van schatgravers die vanaf 1900 in het grafveld actief waren. Vanaf de jaren tachtig zijn verschillende opgravingen in het grafveld uitgevoerd door zowel de toenmalige Katholieke Universiteit Nijmegen (nu Radboud Universiteit) als de voorgangers van BLAN. Na deze onderzoeken is het beeld van een aaneengesloten grafveld losgelaten. De onderzoeken wezen namelijk uit dat het om verschillende clusters van graven gaat. Mogelijk liggen tussen deze clusters nog incidenteel geïsoleerde graven.<sup>4</sup>

Binnen het grafveld zijn verschillende graftypen aangetroffen. In veel grafkuilen zijn alleen crematieresten aangetroffen, al dan niet bijgezet in een urn. Dikwijls zijn in de graven ook bijgaven meegegeven. Rond een aantal graven zijn kringgreppels aangetroffen. Aan de westzijde van de Krayenhofflaan zijn tijdens een opgraving in 1981/1982 uitzonderlijk rijke graven zijn gedocumenteerd. Deze waren voorzien van een ommuring (grafuilen), waarbinnen grafmonumenten hebben gestaan.<sup>5</sup> De

3 | Archeologische Beleidskaart Nijmegen. Terrein Z-07 Nijmegen-West.

4 | Harmsen 2010.

5 | Koster 2010.



Figuur 3. Impressies van het veldwerk. 1 de onderzoekslocatie (in oostelijke richting gefotografeerd); 2 het vrij leggen van graf 1 (in westelijke richting gefotografeerd). GK

gebruiksperiode van het grafveld valt samen met de bewoning van *Ulpia Noviomagus*, van de late 1<sup>e</sup> eeuw tot aan het einde van de 3<sup>e</sup> eeuw.

### Nieuwe tijd

Vanaf de Romeinse tijd tot in de vroege 20<sup>e</sup> eeuw is het onderzoeksgebied onbebouwd gebleven. De instelling van een banmijl buiten de vestingwerken voorkwam dat buiten de vestingwerken gebouwd. Daardoor had het in Nijmegen gelegerde garnizoen een vrij schootsveld. Vanaf de nieuwe tijd zijn de vestingwerken wel steeds vernieuwd en uitgebreid. De jongste uitbreidingen zijn tussen 1726 en 1738 gerealiseerd door vestingbouwmeester en generaal Menno van Coehoorn. Bij deze werkzaamheden werd een buitenlinie gecreëerd waarbij lunetten zijn aangelegd. De buitenste grens van deze lunetten is gelegen in het tracé van de huidige Oude Weurtseweg, circa 60 m ten noorden van het onderzoeksgebied.

Na het aannemen van de vestingwet in 1874 werden de vestingwerken ontmanteld, waarna vanaf het begin van de 20<sup>e</sup> eeuw de akkers ten westen van het historische stadscentrum van Nijmegen vrij kwamen voor de ontwikkeling van huizenbouw en bedrijventerreinen. De oudste bebouwing op het terrein tussen de Oude Weurtseweg, Eerste Oude Heselaan, Havikstraat en Krayenhofflaan was een ziekenhuis voor personen met besmettelijke ziekten en is op kaarten vanaf 1897 zichtbaar. De rest van dit terrein werd vanaf de jaren twintig van de vorige eeuw voor bewoning in gebruik genomen. De bebouwing uit die tijd domineert nog steeds de omgeving van het onderzoeksterrein.



### 3 DOEL VAN HET ONDERZOEK

---

De archeologische begeleiding had ten doel alle door de graafwerkzaamheden bedreigde archeologische waarden te documenteren, en voor zover mogelijk het vondstmateriaal veilig te stellen. In het Programma van Eisen (PvE) zijn verschillende algemene en specifieke onderzoeksvragen geformuleerd.<sup>6</sup> Deze vragen worden voor zover als mogelijk in dit rapport beantwoord. De algemene vragen in het PvE hebben betrekking op de aard, datering, kwaliteit, omvang, ligging ten opzichte van het maaiveld en NAB, en de conservering van de archeologische resten. Tevens wordt gevraagd wat de relatie is tussen de aangetroffen archeologische resten, de vastgestelde stratigrafie, de bodemgesteldheid en het landschap (geomorfologie en reliëf). Tot slot wordt gevraagd of en zo ja op welke wijze de sporen gerelateerd zijn aan bekende archeologische gegevens uit de (directe) omgeving, en wat de historische context is. Tevens worden er specifieke vragen gesteld die relevant zijn indien er graven, wegen en verkavelingsstructuren zouden worden aangetroffen.

6 | J. Oosterbaan, 2016: *Programma van Eisen Krayenhofflaan 25*, Nijmegen.



Figuur 4. Overzicht van de sporen die tijdens het onderzoek aangetroffen zijn. In rood de Romeinse graven, in oranje een kuil uit de nieuwe tijd en in grijs de recente verstoringen. De blauwe lijnen staat voor de locatie van profiel A. RS

## 4 METHODIEK VAN HET VELDWERK

Alle archeologische resten zijn binnen werkput 1 aangetroffen. De ontgraving is laagsgewijs uitgevoerd tot op de bodem van de bouwput, waarbij enkele eerder aangetroffen graven op een verhoging van zand zijn blijven staan. De bodem van de bouwput, tevens het opgravingsvlak is op circa 9,7 m +NAP aangelegd. Tijdens het veldwerk is de uitgegraven grond intensief doorzocht met een metaaldetector. De determineerbare vondsten werden driedimensionaal ingemeten. Het overige materiaal is als verzamelvondst aan een spoor of laag gekoppeld. De sporen en lagen zijn digitaal ingemeten en de spoor- en vondstadministratie is digitaal in een database opgeslagen. De maximale diepte van de grondroerende werkzaamheden lag op een enkele locatie 200 cm beneden het maaiveld. De graven zijn vervolgens gecoupeerd, getekend, gefotografeerd en beschreven. Aan de zuidelijke zijde van de werkput zijn twee profielen gezet om de bodemopbouw en enkele sporen in kaart te brengen.



Figuur 5. Profiel A. 1 ophogingslaag (5000), 2 ophogingslaag (5010), 3 cultuurlaag uit nieuwe tijd (5020), 4 cultuurlaag uit de Romeinse tijd/middeleeuwen, 5 C-horizont (5040). JO

## 5 RESULTATEN VAN HET VELDWERK

Tijdens het archeologische onderzoek zijn slechts vijf sporen aangetroffen. Vier van deze zijn als Romeins crematiegraf geïnterpreteerd, waarvan er één was opgebouwd uit Romeins keramisch bouw materiaal. De bodemopbouw in het onderzoeksgebied is in profiel A vastgelegd (fig. 4), en zal hieronder worden beschreven.

### 5.1 Bodemopbouw

Een deel van het zuidelijke profiel van de werkput is gedocumenteerd (fig. 5). Hierin kon de bodemopbouw worden vastgelegd die representatief is voor de hele werkput. Direct onder de bestrating bevinden zich twee ophogingslagen die in verband gebracht kunnen worden met de huidige bebouwing rondom het onderzoeksgebied. Deze lagen zijn respectievelijk als laag 5000 en laag 5010 geadmineistreerd (fig. 6.1 en 6.2). Het hierin aangetroffen vondstmateriaal dateert hoofdzakelijk in de nieuwste tijd. Er werd echter ook vondstmateriaal uit de nieuwe tijd in deze lagen gevonden, dat als opspit geïnterpreteerd is.

Hieronder is een cultuurlaag uit de nieuwe tijd gedocumenteerd (fig. 6.3). Deze laag wordt in verband gebracht met het gebruik van het onderzoeksgebied met een agrarische doelstelling in de nieuwe tijd, voorafgaand aan het ontmantelen van de vestingwerken. Nadat deze vestingwerken buiten gebruik raakten, is het onderzoeksgebied pas voor bewoning in gebruik genomen. De Romeinse cultuurlaag is als laag 5030 geadmineistreerd (fig. 6.4). De bovenzijde van deze laag is op 10,10 m +NAP aangetroffen en was circa 25 cm dik. Onder deze laag werden de Romeinse sporen zichtbaar en is het vlakniveau aangelegd. Dit is in het profiel zichtbaar aan de stratigrafische positie van het Romeinse crematiegraf, direct onder de Romeinse cultuurlaag (fig. 6 graf 3). Hieronder is de natuurlijke ondergrond, of C-horizont, aangetroffen (laag 5040, fig. 6.5). Deze laag is gedurende de laatste ijstijden afgezet in het onderzoeksgebied.

### 5.2 Romeinse crematiegraven

Tijdens het onderzoek zijn de resten van vier begravingen uit de Romeinse tijd aangetroffen (fig. 5). De wijze van bijzetten van de resten van de kort daarvoor op een

nabij gelegen brandplaats (*ustrina*) gecremeerde personen vond in de Romeinse tijd op verschillende manieren plaats. Bechert was een van de eersten die heeft geprobeerd de terminologie over de wijze van bijzetting te ordenen.<sup>7</sup> Zijn onderverdeling van de graven op basis van de aan- of afwezigheid van resten van de brandstapel en de concentratie of verstrooiing van de menselijke resten in de graven, heeft tot een zinvolle typologische onderverdeling van de crematiegraven geleid. Het meegeven van bijgaven speelt bij deze onderverdeling geen rol. In alle onderscheiden graftypen kunnen bijgaven van diverse aard aan- dan wel afwezig zijn. Bij de typologische indeling, de beschrijving en interpretatie van de graven is verder ook nog gebruik gemaakt van twee belangrijke publicaties over Romeinse grafvelden in Nederland.<sup>8</sup> We kunnen graven met crematieresten uit de Romeinse tijd in zes typen indelen:

- Type A is het crematierestendepot (*Knochenlager*).<sup>9</sup> De resten van het verbrande menselijke bot worden na de crematie uit de resten van de brandstapel verzameld en in een doek in de grafkuil geplaatst. Het doek is in alle gevallen vergaan.<sup>10</sup> De kuil is daarna met 'schoon' zand opgevuld. Opgemerkt mag worden dat de omvang van dergelijke graven soms moeilijk waar te nemen is.<sup>11</sup>
- Type B is als type A. De grafkuil is echter niet met zand, maar met resten van de brandstapel gevuld (crematierestendepot met verbrandingsresten, *Brandschüttungsgrab mit Knochenrest*).
- Type C is het verbrandingsrestengraf of brandgraf (*Brandgrubengrab*).<sup>12</sup> Hierbij is een deel van de brandstapel (houtskool), vermengd met gecremeerde beenderen en verbrande scherven in de grafkuil gestort.
- Type D is de urnbegraving (*Urnengrab*). De verbrande menselijke resten zijn, zonder bijmenging van de verkoolde of verbrande resten van de brandstapel, bijgezet in een aardewerken of glazen pot.<sup>13</sup> De grafkuil is daarna opgevuld met zand. Feitelijk is er niet zo heel veel verschil met type A. Urnbegravingen komen in Zuid-Nederland wel voor, maar duidelijk veel minder vaak als de voorgaande typen.<sup>14</sup>
- Type E is als type D. De grafkuil is echter niet met zand, maar met resten van de brandstapel gevuld (urnbegraving met verbrandingsresten, *Brandschüttungsgrab mit Urne*).
- Type F is het *bustum*graf, waarbij de brandstapel recht boven de open grafkuil is opgericht. Dit type graf komt in Zuid-Nederland nauwelijks voor.<sup>15</sup> Smits heeft geconstateerd dat zij vooral in de omgeving van legerplaatsen worden aangetroffen.<sup>16</sup>

### 5.3 Catalogus van de graven en losse vondsten.

De graven zijn genummerd van 1 tot en met 4. Per graf komen in onderstaande catalogus achtereenvolgens de volgende zaken aan bod:

- grafnummer. De grafnummers zijn te vinden op de overzichtsplattegrond in figuur 4. Voorts zijn van de graven detailtekeningen (1:20) afgebeeld. De donkergrijze kleur in de tekening geeft de plaatsing van het verbrande grafmateriaal weer. De in de tekening afgebeelde 'botjes' geven de plek van het menselijke bot aan. De gearceerde delen geven verstoringen aan.
- graftype. Sommige graven zijn in latere tijd verstoord waardoor niet altijd het graftype goed te bepalen is.
- afmetingen en vorm van de grafkuil.
- inventaris van het graf. De inventaris van het graf is soms sterk aangetast door jongere graafwerkzaamheden. In die gevallen is dit in de catalogus aangegeven. Alle vondsten uit het graf zijn voorzien van een volgnummer. De vermelding van het vaatwerk, de vorm en het type wordt voorafgegaan door het aantal rand-, wand- en bodemscherven (r/w/b) als het voorwerp incompleet in de grafkuil is gedeponeerd, of door het gewicht in grammen. In sommige gevallen is (post-)middeleeuws aardewerk aangetroffen in de graven. Dit materiaal wordt niet gezien als onderdeel van de originele vulling van het graf en speelt daarom geen rol in de datering en interpretatie van de graven. Dit materiaal is niet voorzien van een inventarisnummer.

7 | Bechert 1980.

8 | Haalebos 1990, 13; Hiddink 2003, 112-123; Hendriks & Magnée-Nentjes 2008.

9 | Haalebos noemt dit het brandrestengraf.

10 | Haalebos 1990, 13.

11 | Hiddink 2003, 115.

12 | Hiddink heeft het over graven en kuilen met uitsluitend verbrandingsresten. Haalebos noemt dit het brandgraf. In het Duits *Brandgrubengrab*.

13 | Haalebos 1990, 13.

14 | Haalebos 1990, 13; Hiddink 2003, 23.

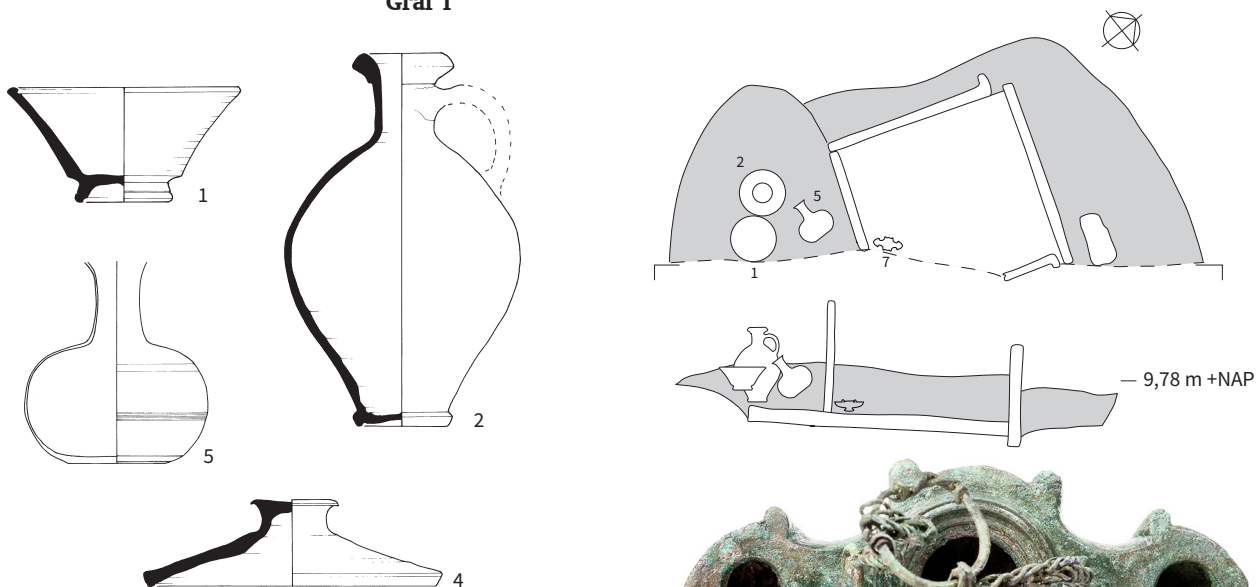
15 | Hiddink 2003, 22.

16 | Smits 2006, 162.

Het bovenaanzicht en de coupe door de graven zijn op schaal 1:20 getekend. De voorwerpen van aardewerk en glas zijn 1:4 afgebeeld. Het bronzen lampje uit graf 1 is 1:1 weergegeven, evenals de dakpanstempel uit hetzelfde graf.

Aan het einde van de catalogus volgen de losse vondsten die tijdens de opgraving zijn gedaan. Mogelijk is het merendeel uit vergraven graven afkomstig, al mag zeker niet uitgesloten worden dat sommige voorwerpen tijdens de rituelen rond de begrafenisplechtigheden zijn verloren of gedeponeerd. Bij geen enkel graf kon een randstructuur worden vastgesteld.

### Graf 1



10

7



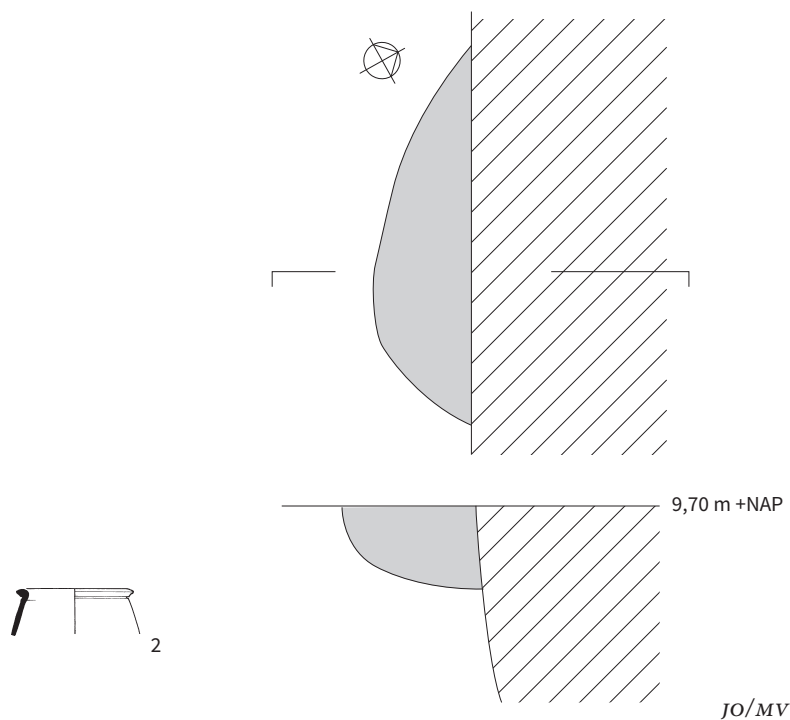
**Graftype:** niet met zekerheid te achterhalen. Het graf is door graafwerkzaamheden aangetast, mogelijk door schatgravers die vanaf 1900 in het gebied actief waren.  
**Afmeting:** 142×62 cm. Resterende diepte 38 cm.

**Inventaris:**

- 1 compleet, bakje van fijn Holdeurnse waar type HNW 35a,<sup>17</sup> onverbrand.
- 2 0/10/0 (<10%), kruik van gladwandig aardewerk, onverbrand.
- 3 1/23/1 (50–75%), standamfoor, Gauloise 4, onverbrand.
- 4 1/0/0 (compleet), deksel van ruwwandig aardewerk, Holdeurnse waar, type Holwerda 42b, onverbrand.
- 5 0/22/4 (50–75%) fragmenten glas, kan, cf. Isings 88,<sup>18</sup> onverbrand.
- 6 0/11/0 fragmenten Romeins glas, onverbrand.
- 7 Complete bronzen olielamp met twee gevoluteerde lonthouders met een enigszins gepunt uiteinde en ronde openingen. De afmeting is 7,4 bij 3,2 bij 2,5 cm. Naast elke opening is een bevestigingspunt aangebracht waarin de ketting waarmee de lamp werd opgehangen met een kleine ring is bevestigd. De twee gevlochten bronzen kettingen zijn centraal boven de lamp aan elkaar bevestigd met een ronde ring. Centraal aan de bovenzijde is de vulopening, met daaromheen drie concentrische groeven. Of deze opening met een deksel kon worden afgesloten is onduidelijk. De voet loopt naar de onderzijde uit en heeft aan de onderzijde zeven concentrische groeven. In de buik van de olielamp is een fragment van de lont aangetroffen. Deze bestaat uit een gedraaid stuk textiel. Van de olielamp is een parallel aanwezig in het British Museum.<sup>19</sup> De olielamp is onverbrand.
- 8 7 ijzeren nagels, verbrand.

- 9 complete vloertegel met een totaal gewicht van 40,9 kilo en een afmeting van 62 bij 60 bij 6 cm, onverbrand. Deze heeft als vloer van het 'tegelgraf' gediend.
- 10 56 fragmenten van *tegulae* met een totaal gewicht van 28,2 kilo. De lengte en dikte van een van de *tegulae* kon worden gemeten en bedraagt respectievelijk 54 en 3,5 cm. De breedte kon niet worden vastgesteld. Gezien het type baksel en de opstaande rand die als een *Viertelrundstab* is gevormd, mag worden aangenomen dat deze dakpannen in pottenbakkerij van het Tiende Legioen op de Holdeurn vervaardigd zijn. Op één van de fragmenten is het gedeeltelijk bewaard gebleven en slecht afgevormde stempel - ]XG palmboom zichtbaar. Alle dakpanfragmenten zijn onverbrand.
- 11 19 g verbrand menselijk bot, waaronder een tandkapsel van de achterste molaar aan de linker bovenkant van een melkgebit. Deze kies wordt doorgaans voor het twaalfde levensjaar gewisseld.<sup>20</sup>
- 0/4/0 roodbakend geglaazuurd aardewerk, nieuwe tijd, nazakking.
  - 0/1/0 porselein, nieuwe tijd, nazakking.
  - 0/1/0 steengoed, nieuwe tijd, nazakking.
  - 1 loden plaatje, mogelijk visnetverzwaring, nazakking, nieuwe tijd.
  - 1 platgeslagen musketkogel, nazakking, nieuwe tijd.
  - 99 fragmenten tufsteen met een totaal gewicht van 848 gr, nazakking, onverbrand.

## Graf 2



Graftype: A of B.

Afmeting: > 80×30 cm. Resterende diepte 12 cm. Gedeeltelijk vergraven bij het uitgraven van de bouwput van het huis.

### Inventaris:

- 1 0/5/0 (<10%), kruik van gladwandig aardewerk. Mogelijk 5 individuen, 2 scherven vertonen verbrandingsporen.
- 2 1/0/0 (<10%), beker van geveerd aardewerk, Oelmann 30,<sup>21</sup> techniek B, onverbrand.
- 3 2 ijzeren nagels, verbrand.
- 4 32,7 g verbrand bot, waaronder een fragment van de wortel van een kies, tweede premolaar aan rechter bovenzijde van gebit van een volwassen persoon.<sup>22</sup>
  - 0/7/0 roodbakend geglaazuurd aardewerk, nazakking, nieuwe tijd.
  - 0/1/1, fragment van een steel van een pijp, nazakking, nieuwe tijd.
  - 0/2/0, glas, 2 individuen, nazakking, 20<sup>e</sup> eeuw.
  - 3 fragmenten tufsteen met een totaal gewicht van 9 gr, nazakking, onverbrand.

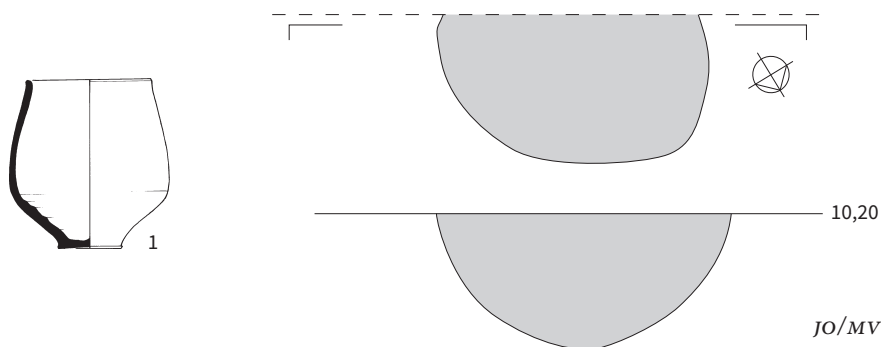
18 | Isings 1957, 104–106. De asymmetrische hals laat zien dat het een kannetje met uitgietopening is. De scherf/scherven met aanzet van het handvat ontbreken.

19 | Bailey 1996, 63, plaat 74.

20 | Determinatie Majanka Brons.

21 | Oelmann 1914.

### Graf 3



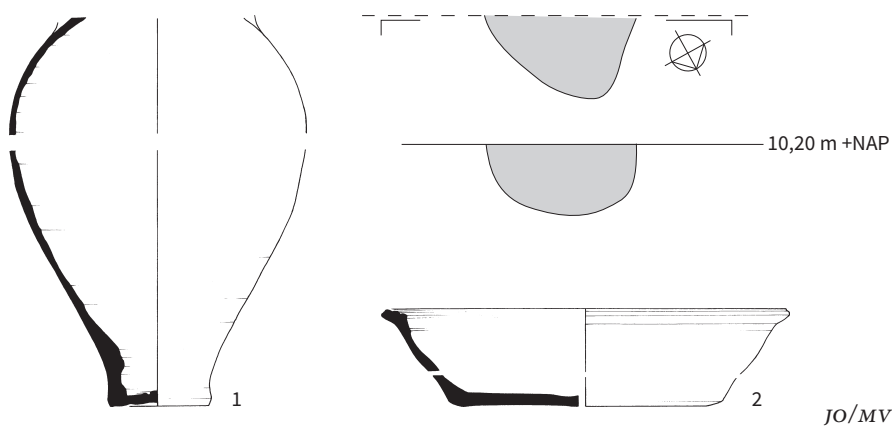
Graftype: A?

**Afmeting:** resterend 80×50 cm. De resterende diepte is 45 cm. Het graf is in het zuidprofiel van het onderzoeksgebied aangetroffen.

#### Inventaris:

- 1 1/o/o (compleet), beker van geveerd aardewerk, Oelmann 30, techniek B, onverbrand.
- o/1/o fragment van een deksel van ruwwandig aardewerk (25–50%), opspit, verbrand.
- o/1/o (<10%) gladwandige kruik, opspit, onverbrand.
- o/1/o (<10%) ruwwandig aardewerk, opspit, onverbrand.
- o/1/o roodbakkend geglazuurd aardewerk, middeleeuwen of nieuwe tijd, nazakking.
- o/1/o, glas, nazakking, 20<sup>e</sup> eeuw.
- 2 fragmenten tufsteen met een totaal gewicht van 65 gr., nazakking, onverbrand.

### Graf 4



Graftype: A?.

**Afmeting:** resterend 40×>25 cm. De resterende diepte is 20 cm. Het graf is in het zuidprofiel van het onderzoeksgebied aangetroffen.

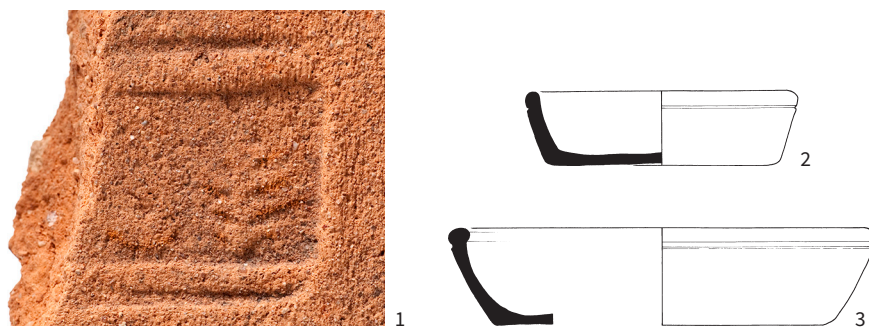
#### Inventaris:

- 1 o/6/1 kruik van gladwandige aardewerk, onverbrand. Halverwege de wand van de kruik is een gat zichtbaar dat mogelijk veroorzaakt is door een steentje in het baksel, dat er later is uitgevallen. Deze kruik heeft niet kunnen functioneren als een container van een vloeistof en kan daarom als misbaksel beschouwd worden.
- 2 1/o/1, ruwwandige bak, verbrand.
- 3 12,6 gr verbrand menselijk bot

#### Losse vondsten uit de Romeinse tijd

De vondsten uit de Romeinse tijd die in de bovengrond zijn aangetroffen, zijn opgenomen in de catalogus omdat deze mogelijk afkomstig zijn uit een grafinventaris.





Figuur 5. Losse vondsten. Schaal 1:1 (1), 1:4 (2-3).

RM (1)/MV

- 1 1 fragment van een dakpan, met deel van een stempel - [G palmboom. Dit stempel is toe te schrijven aan het Tiende Legioen.
- 2-3 2/2/0, fragmenten van twee bakken Stuart 218 van ruwwandig aardewerk in een Rijnländs baksel. Twee van deze scherven zijn verbrand.

## 5.4 Overige sporen

De overige sporen bestaan uit een kuil (fig. 4) en enkele recente verstoringen. De kuil werd tegen het oostprofiel aangetroffen en was door de cultuurlagen uit de Romeinse en nieuwe tijd heen gegraven (5020 en 5030). Stratigrafisch is de kuil daarom in de nieuwe tijd te dateren. Er is geen vondstmateriaal in de kuil aangetroffen. De overige twee sporen bestonden uit recente verstoringen, waarvan een tot de bouwput van het huis behoort.

## 6 VONDSTEN

Hieronder worden de vondsten besproken die nog niet in bovenstaande catalogus aan bod zijn gekomen. Deze vondsten zijn aangetroffen tijdens de aanleg van de werkput. Het gaat om aardewerk, klei pijp, metaal, glas, bot, schelp en kunststof.

Het aardewerk bestaat uit dertien fragmenten, die allemaal in de bovengrond zijn aangetroffen. Deze scherven kunnen niet aan een complex toegerekend worden, gezien de diverse samenstelling en de verspreid gelegen vondstlocaties. Waarschijnlijk is het materiaal in de bodem terecht gekomen tijdens het agrarische gebruik van het terrein voor aanvang van de 20<sup>e</sup> eeuw. Een van de fragmenten is afkomstig van een theekan van Europees porselein. Verder zijn er vijf fragmenten industrieel wit aardewerk aangetroffen, waarvan er twee zijn voorzien van een bloemmotief. De overige scherven bestaan uit twee geglazuurde wandscherven van witbakkend aardewerk en vijf fragmenten van roodbakkend aardewerk. Drie van deze scherven zijn geglazuurd, de andere twee zijn niet geglazuurd en afkomstig van bloempotten. Onder de geglazuurde roodbakende scherven bevindt zich een randfragment van een pot.

Het onderzoek leverde zeven fragmenten van klei pijpen op. Het betreft vijf fragmenten van stelen en twee van pijpenkoppen. Op de stelen zijn geen merken aangebracht, waardoor ze niet aan een specifieke periode te koppelen zijn. Een van de pijpenkoppen heeft een ovaal ketelmodel en is geglaasd, waarop geen merk zichtbaar is. Op de andere pijpenkop is wel een hielmerk aangetroffen, met de afbeelding van een theetafel. Hieruit blijkt dat de pijp waarschijnlijk in Gouda is geproduceerd. Volgens Duco is dit merk tussen 1700 en 1799 gebruikt.<sup>23</sup> Vermoedelijk betreft een pijp die in het bedrijf van Izaak Pietsz. van der Kleij geproduceerd is tussen 1706 en 1732.

De overige vondsten bestaan uit metaal, glas, bot en kunststof uit de nieuwe tijd. De metaalvondsten bestaan uit een koperen koppelstuk van een ophangstelsel voor gordijnen, een fragment blik, twee ijzeren draadnagels en een gietrest. De enige glasvondst betreft een compleet flesje met de hoogte van 4 cm, waarin waarschijnlijk een verzorgingsproduct of medicijn heeft gezeten. Verder is in de bovengrond een soepbot, een schelp en een kraal van kunststof aangetroffen.



Figuur 6. De pijpenkop met hielmerk. Schaal 1:1 (pijpenkop), 4:1 (hielmerk). RM

## 7 CONCLUSIE

---

De doelstelling van het onderzoek was het documenteren van de door de geplande grondwerkzaamheden bedreigde archeologische resten. Gezien de beperkte omvang van het onderzoek is het archeologische onderzoek niet verplicht gesteld voorafgaande aan het uitgraven van de bouwput. Omdat het onderzoeksgebied op de Archeologische Beleidskaart van de gemeente Nijmegen wel als terrein met zeer hoge archeologische waarde wordt aangemerkt (waarde 3), is besloten om een archeologisch onderzoek uit te voeren tijdens de aanleg van de bouwput.

Ondanks de beperkte omvang van het onderzoeksgebied, leverde het onderzoek veel onderzoeksresultaten op. In totaal zijn vijf sporen aangetroffen, waarvan er vier als Romeinse crematiegraf zijn geïnterpreteerd. Deze graven maken deel uit van het grafveld dat ten zuiden en oosten van de Romeinse stad *Ulpia Noviomagus* was gelegen. Het onderzoeksgebied is direct ten oosten van één van deze uitvalswegen gelegen (fig. 2). Aan westelijke zijde van deze weg zijn eerder al enkele zeer rijke en monumentale, ommuurde crematiegraven aangetroffen. Deze graven oriënteren zich aan de uitvalsweg en dateren tussen circa 80 en 100 na Chr.<sup>24</sup>

Graf 1 dateert gezien de datering van de nog aanwezige bijgaven (80–105) uit dezelfde periode. De datering van het graf berust vooral op de aanwezigheid van het bakje van fijn Holdeurns aardewerk. In het productiecentrum op de Holdeurn nabij berg en Dal is dit type aardewerk door het Tiende Legioen geproduceerd. Dit legioen was tussen 71 en 104/105 in Nijmegen was gelegerd. Waarschijnlijk is de productie van de fijne Holdeurnse waar pas vanaf 80 na. Chr. opgepakt.<sup>25</sup> Het graf was opgebouwd uit een vlak liggende tegel waarop een vierkante constructie van *tegulae* aangebracht was. Op de verticaal geplaatste *tegulae* is geen deksel aangetroffen, terwijl dit bij andere dakpan- of kistgraven wel gebruikelijk is. Een verklaring voor het ontbreken van de deksel is de gedeeltelijke verstoring van het graf door ploegende boeren in voorbije eeuwen. Daarnaast kan het graf aan het begin van de 20<sup>e</sup> eeuw ook nog doorzocht zijn door schatgravers, waarbij een deel van de grafinventaris kan zijn meegenomen. Een opvallende vondst is de kleine bronzen olielamp met twee pitten. Van dit type is geen parallel uit Nederland bekend. Uit de weinige nog aanwezige crematieresten dat de overledene jonger dan 12 jaar was. Verder valt op dat er veel fragmenten tufsteen in het graf zijn gevonden. Mogelijk is dit vondstmateriaal afkomstig van een bovengronds grafmonument dat het graf markeerde. Dit is in latere tijd gesloopt om de steen als bouw materiaal in de middeleeuwse stad te kunnen gebruiken.

De overige drie graven zijn minder specifiek te dateren. Zowel graf 2 als 4 zijn tussen 70 en 270 gedateerd op basis de aangetroffen kruikfragmenten. De leeftijd van de overledene in graf 2 kon op basis van een wortel van een premolaar bepaald worden. Het betreft een adolescent of volwassen individu. Een opvallende vondst uit graf vier is een kruik die als misbaksel gezien mag worden gezien het gat in de wand. Het gebruik van misbaksel als bijgave in graven is al vaker vastgesteld.<sup>26</sup> Hieruit komt naar voren dat de bijgaven vooral een symbolische functie hadden in het begravingsritueel.

Uit de crematieresten uit graf 3 kon geen leeftijd worden herleid. Dit graf kan op basis van de beker van geveerd aardewerk na 150 na Chr. gedateerd worden.<sup>27</sup> Uit de dateringen van de graven blijkt dat dit deel van het grafveld in ieder geval tussen circa 80 en 200 in gebruik was. De vier graven bieden inzicht in het grafveld van de Romeinse stad *Ulpia Noviomagus* en de bewoners van ervan. Vooral het aangetroffen dakpangraf is bijzonder, aangezien hiervan binnen de gemeentegrenzen slechts enkele parallellen zijn aangetroffen.

24 | Koster 2010.

25 | Weiß-König 2014, 165.

26 | Koster 2010, 239.

27 | Haalebos 1990, 141.

## LITERATUUR

---

Bailey, D.M., 1996: *A catalogue of the lamps in the British Museum IV. Lamps of metal and stone, and lampstands*, London.

Bechert, T., 1980: Zur Terminologie Provinzialrömischer Brandgräber, *Archaeologisches Korrespondenzblatt* 10, 253–258.

Duco, D.H., 2003: *Merken en merkenrechten van de pijpenmakers in Gouda*, Amsterdam.

Haalebos, J.K., 1990, met bijdragen van A.H.C. Ruys & J.R.A.M. Thijssen: *Het grafveld van Nijmegen-Hatert. Een begraafplaats uit de eerste drie eeuwen na Chr. op het platteland bij Noviomagus Batavorum*, Nijmegen (Beschrijving van de verzamelingen in het Provinciaal Museum G.M. Kam te Nijmegen XI).

Harmsen, C., 2010: *Romeinse graven aan de Nijmeegse Marialaan*, Nijmegen (Archeologische Berichten Nijmegen – Briefrapport 68).

Hendriks, J. & M. Magnée-Nentjes, 2008, met een bijdrage van L. Smits: *Graven aan de Molenberg. Archeologisch onderzoek van een grafveld uit de Romeinse tijd langs de Baron d'Osysteestraat te Wijchen*, Nijmegen (Archeologische Berichten Wijchen – Rapport 3).

Hiddink, H. (red.), 2003: *Het grafritueel in de late ijzertijd en de Romeinse tijd in het Maas-Demer-Scheldegebied, in het bijzonder van twee grafvelden bij Weert*, Amsterdam (Zuidnederlandse Archeologische Rapporten 11).

Holwerda, J.H., 1944: *Het in de pottenbakkerij van de Holdeurn gefabriceerde aardewerk uit de Nijmeegse grafvelden*, Leiden.

Isings, C., 1957: *Roman glass from dated finds*, Utrecht (Archaeologica Traiectina 2).

Koster, A., 2010: *Het grafveld van Noviomagus en de rijke graven van de stedelijke elite*, Nijmegen (proefschrift Radboud Universiteit).

Oelmann, F., 1914: *Die Keramik des Kastells Niederbieder*, Frankfurt am Main (Materialien zur römisch-germanischen Keramik I).

Smits, E., 2006: *Leven en sterven langs de limes. Het fysisch-antropologisch onderzoek van vier grafveldpopulaties uit de noordelijke grenszone van Germania inferior in de vroeg- en midden-Romeinse tijd*, Amsterdam (proefschrift Universiteit van Amsterdam).

Weiß-König S., 2014: Neue Untersuchungen zur Feinkeramik von De Holdeurn, *Xantener Berichte* 27, 137–174.

## ILLUSTRATIEVERANTWOORDING

---

GK	Gijs Kroes
JO	Jeroen Oosterbaan
MV	Manon Verhoeven
RM	Rob Mols
RS	Robin Stoots

## LIJST VAN AFGEBEELDE VONDSTEN

---

figuurnummer	vondstnummer
graf 1.1-2	12
graf 1.4	33
graf 1.5	12
graf 1.7	34
graf 1.10	5
graf 2.2	31
graf 3.1	15
graf 4.1-2	29
5.1	27
5.2-3	32
6	30

---